

## ЕЛЕКТРОМАГНІТНА СУМІСНІСТЬ ІНТЕРФЕЙСІВ ЦИФРОВИХ ТЕХНІЧНИХ ЗАСОБІВ

Денисенко Р. О., магістрант; Зіньковський Ю. Ф., д.т.н., проф.  
КПІ ім. Ігоря Сікорського, м. Київ, Україна

Основна відміна уніфікованих функціональних модулів — їхня сполучність, тобто широка можливість з'єднання з іншими функціональними частинами цифрових технічних засобів (ЦТЗ). Через різницю в принципах дій модулів у структурну схему ЦТЗ (рис. 1) доводиться додатково вводити каскади, інтерфейсні блоки, що виконують функцію сполучення [1]. Це устаткування створює самостійну частину системи — канал передачі даних. В задачу каналу входить формування даних, розподіл їх між складовими частинами системи, задання черговості та пріоритетності роботи модулів тощо.

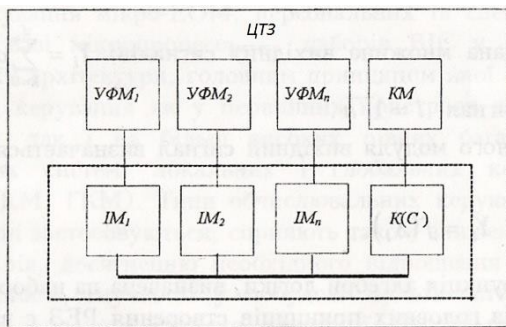


Рисунок 1. Структурна схема модульних ЦТЗ: УМФ – уніфікований функціональний модуль, ІМ – інтерфейсний модуль, КМ – модуль для керування, К – контролер

У загальному випадку такий канал містить інтерфейсні модулі, кола передачі цифрових кодованих даних та команд, пристрої керування роботою схеми — керуючі модулі і контролери (сервери), що контролюють та координують дії окремих складових частин ЦТЗ. Розглядаючи логічні схеми сполучення функціональних, інтерфейсних керуючих модулів або контролерів окремо від інших складових частин, відкидають відповідні зв'язки. Місця розриву зв'язків іменують точками сполучення [1].

Через такі точки здійснюється взаємодія функціональних модулів або інших складових частин систем один з одним. У точки сполучення по цифрових лініях колективного користування (ЛКК) або по загальних шинах (ЗШ) надходять цифрові дані та вхідні керуючі сигнали  $X$ . Вхідні сигнали описуються набором характеристик:

$$X_i \in X$$

де  $X$  – задана дискретна множина вхідних сигналів;  $X_i$  – вхідний сигнал;  $i = 1, 2, \dots, t$  (для даного модуля  $i$ -й вхідний сигнал являє собою двійковий код).

Модулі ЦТЗ відповідно до інтерфейсних повідомлень видають дискретні сигнали, що описуються набором характеристик:

$$Y_i \in Y$$

де  $Y$  – задана множина вихідних сигналів;  $Y_i$  – вихідний сигнал;  $i = \overline{1, n}$ .

Для даного модуля вихідний сигнал визначається співвідношенням:

$$Y_i = f(X_i)$$

де  $f(X_i)$  – функція алгебри логіки, визначена на наборах  $X_i$ .

Одним із головних принципів створення ЦТЗ є вимога, щоб засоби одного функціонального призначення утворювали параметричні ряди.

Параметричним рядом є обмежена сукупність однакових за функціональним призначенням технічних засобів, що володіють взаємозамінністю та упорядковані за значеннями ключових вхідних і вихідних параметрів ( $X$ ,  $Y$ ).

Очевидно для модулів, що сполучаються, чим більший набір  $X$  та  $Y$  характеристик сигналів, тим більш обмеженим буде і більш широкі можливості для взаємозамінності та сполучення з іншими пристроями.

Типи обчислювальних керуючих засобів, які сьогодні застосовуються, сприяють також зниженню габаритних розмірів, досягненню необхідного відношення вартості до продуктивності, гнучкості у побудові мультисистем та їхньої надійності, високого ступеня адаптації до цільової функції. Для удосконалення функціональної повноти, структури, надійності, заводо захищеності модульних ЦТЗ поряд з традиційними властивостями сумісності модулів (логічної, інформаційної, програмної, конструктивної, електричної) повинна забезпечуватися додаткова властивість їхньої сумісності — властивість електромагнітної сумісності [2].

Інтерфейси повинні самі мати досконалі властивості електромагнітної сумісності, електромагнітної та інформаційної захищеності і сприяти розвитку цих властивостей модульних ЦТЗ.

### **Перелік посилань**

1. Зіньковський Ю.Ф. Електромагнітна, інформаційна захищеність та сумісність електронних апаратів / Ю.Ф. Зіньковський, В.Г. Клименко ; Навчальний посібник для студентів вищих навчальних закладів. — Житомир : ЖІТІ, 1999. — 376с. : іл. 140. — Табл.: 23 — Бібліогр.: с. 244-320. — ISBN 966-7570-30-4.2.

2. Зіньковський Ю.Ф. Моделі фізичної аналогії при синтезі системної сумісності і інформаційної захищеності електронних апаратів / Ю.Ф. Зіньковський, В.Г. Клименко. — К.: Міністерство освіти України, 1997. — 80с.

### **Анотація**

Сукупність уніфікованих апаратних, програмних і конструктивних засобів, необхідних для реалізації взаємодії різноманітних функціональних елементів у автоматичних системах при умовах забезпечення інформаційної, логічної, електричної та конструктивної сумісності елементів.

**Ключові слова:** електромагнітна сумісність, цифровий технічний засіб, уніфікація функціональних модулів.

### **Аннотація**

Совокупность унифицированных аппаратных, программных и конструктивных средств, нужных для реализации взаимодействия различных функциональных элементов в автоматических системах при условиях обеспечения информационной, логической, электрической и конструктивной совместимости элементов.

**Ключевые слова:** электромагнитная совместимость, цифровое техническое средство, унификация функциональных модулей.

### **Abstract**

A set of unified hardware, software and constructive means, which are indispensable for the implementation of the interaction of various functional elements in automated systems under the conditions of providing information, logical, electrical and consistency of elements compatibility.

**Keywords:** Electromagnetic compatibility, digital technical means, unification of functional modules.