

ВИМІРЮВАННЯ ЧАСТОТИ СВП-ГЕНЕРАТОРА З КОМПЕНСАЦІЮ ПОХИБКИ РОЗГОРТАННЯ

Кононов С. П., к.т.н.; доцент, Гузь М. Д., студент

Вінницький національний технічний університет, м. Вінниця, Україна

У сучасних пристроях визначення частоти свп-генератора суттєвим недоліком є збільшення похибки при зростанні нелінійності залежності частоти свп-генератора від напруги керування блока перестройки. Тому актуальною є задача створення визначника частоти свп-генератора, в якому є зменшеною похибка визначення частоти у випадку нелінійного розгортання в часі частоти свп-генератора. Структурну схему визначника частоти свп-генератора, в якій вирішується дана задача, подано на рис. 1. Часові залежності напруг і частот, що формуються у пристрої, наведено на рис. 2.

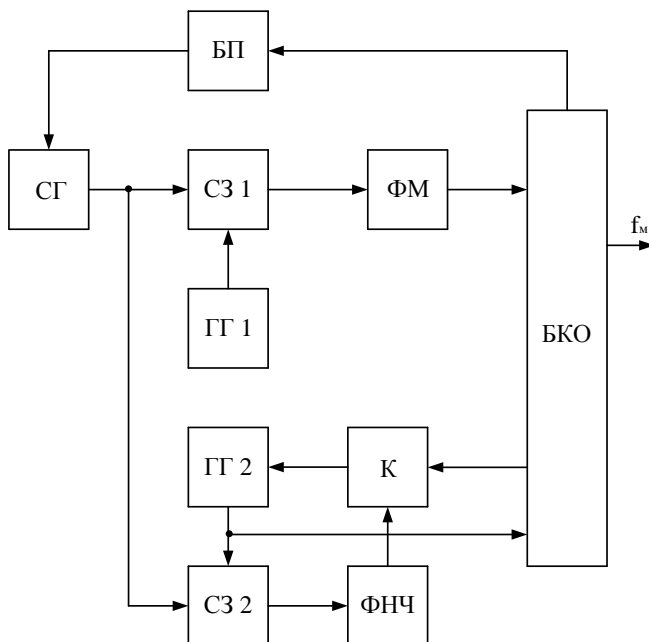


Рисунок 1. Структурна схема визначника частоти свп-генератора

Від блока керування та обчислення (БКО) на вхід блока перестройки (БП) надходить імпульсна напруга $U_{1БКО}$ (рис. 2, а). При відсутності імпульсу блок перестройки формує лінійно-змінну напругу прямого ходу розгортки. Під час дії імпульсу $U_{1БКО}$ відбувається зворотний хід розгортки блока перестройки.

Частота f_{CT} вихідної напруги свп-генератора (СГ), підключеного до входів стробоскопічних змішувачів (СЗ), змінюється під час прямого ходу лінійно-змінної напруги

блоку перестройки за лінійним законом від мінімального f_{min} до максимального f_{max} значення (рис. 2, б). Гармоніки вихідної напруги генераторів гармонік (ГГ) розподілені рівномірно в робочому діапазоні частот з кроком $f_0, f_0 + F$, відповідно. На виході змішувача СЗ 1 будуть спостерігатися «нульові биття», за якими формувач міток (ФМ) формує імпульси міток на вході блока керування та обчислення (рис. 2, в), що відповідають частотам nf_0 та $(n+1)f_0$, де n — номер гармоніки генератора гармонік. Після появи першої мітки від формувача міток, блок керування та обчислення подає на керувач (К) напругу вмикання (рис. 2, г), завдяки чому починає діяти зво-

ротний зв'язок регулювання частотою першої гармоніки генератора гармонік ГГ 2.

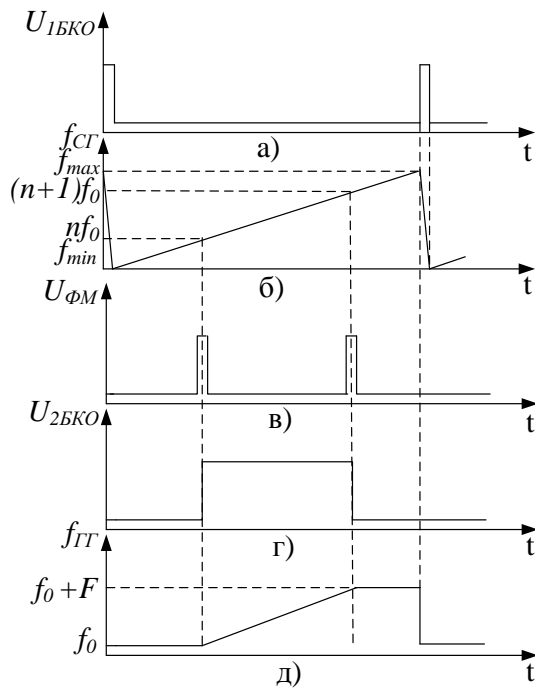


Рисунок 2. Часові залежності напруг і частот, що формуються у пристрої

Її частота починає змінюватися від початкової f_0 ($F=0$) до кінцевої $f_0 + F$ (рис. 2, д). Процес регулювання завершується з появою другої мітки від формувача міток (рис. 2, в–д). Зворотний зв'язок регулювання підтримує «нульові биття» на виході фільтра нижніх частот (ФНЧ). В результаті, в момент появи другої мітки (рис. 2, в) виконується умова $(n+1)f_0 = n(f_0 + F)$ або $n = f_0/F$. Частота свіп-генератора, що відповідає в часі першій мітці, $f_M = nf_0$. Тому $f_M = f_0^2/F$.

Частота F , на яку відрізняються частоти перших гармонік генераторів гармонік, вимірюється в блоці керування та обчислення. Розглянутий процес повторюється з частотою, що зворотна

періоду розгортки. Завдяки введенню в пристрій зворотного зв'язку і створення кола частотного регулювання зменшується похибка вимірювання у випадку нелінійного розгортання частоти свіп-генератора.

Література

1. Пат. 70966 Україна, МПК (2012.01): G01R 23/00. Визначник частоти свіп-генератора / С. П. Кононов, О. П. Горобець; заявник і патентовласник Вінницький національний технічний університет. — № u201200225; заявл. 06.01.2012, опубл. 25.06.2012, Бюл. № 12.

Анотація

Представлена структурна схема визначника частоти свіп-генератора. Розглянуто принцип роботи пристрою, особливості зміни частоти генератора гармонік, аналіз часових процесів схеми.

Ключові слова: свіп-генератор, частота мітки, нелінійність розгортання.

Аннотация

Представлена структурная схема определителя частоты свип-генератора. Рассмотрен принцип работы устройства, особенности изменения частоты генератора гармоник, анализ временных процессов схемы.

Ключевые слова: свип-генератор, частота метки, нелинейность развёртки.

Abstract

The block diagram of the frequency determinant of the sweep generator is presented. The principle of operation of the device, the features of the harmonic oscillator frequency changes, the analysis of time processes of the scheme are considered.

Keywords: sweep generator, frequency of mark, nonlinearity of scanning.