

АНАЛИЗ ЭНЕРГЕТИЧЕСКОЙ ЭФФЕКТИВНОСТИ ВИДОВ ШИМ

Мовчанюк А. В., к.т.н., доц.; Фесич В. П., Вистизенко Е. В.

*Национальный технический университет Украины
«Киевский политехнический институт», Киев, Украина*

Ключевые усилители широко используются в инверторах напряжения, источниках питания, звуковых усилителях, ультразвуковых установках и т.д. Их широкое распространение обусловлено высоким к.п.д., а так же появлением большого числа электронных приборов для работы в ключевом режиме. В состав каждого ключевого усилителя обязательно входит широтно-импульсный модулятор, преобразующий входной непрерывный сигнал в последовательность импульсов. Выбор типа широтно-импульсного модулятора определяет вид ШИМ. В свою очередь ШИМ определяет построение выходного каскада ключевого усилителя, спектральный состав выходного сигнала, к.п.д. и т.д.

При этом отсутствует универсальный подход к выбору вида ШИМ при проектировании ключевых усилителей. Например, в [1] анализируется применение нескольких видов ШИМ для трехфазных инверторов напряжения, а в [2] применение ШИМ в адаптивных системах управления. Чаще всего авторы рассматривают применения одного-двух видов ШИМ под конкретную задачу. Особенно остро стоит выбор типа ШИМ при проектировании ультразвуковых технологических установок, так как система управления во многом определяет энергетические характеристики оборудования.

В связи с этим возникла необходимость изучения основных характеристик разных видов ШИМ с целью оценки их энергетической эффективности.

На основе анализа классификации ШИМ [3] были выделены ее основные виды. Было принято решение о сравнении энергетической эффективности различных видов ШИМ. Под энергетической эффективностью η понималось отношение мощности первой гармоники (мощности полезного сигнала) к мощности сигнала.

Сравнение проводилось путем анализа результатов математического моделирования в среде Matlab Simulink. При этом строилась Simulink - модель усилителя (пример модели для случаев двухполярной (рис.1, а) и однополярной ШИМ (рис.1, б)). Начальная фаза модулируемого сигнала принималась равной 0, время анализа — 2 периодам модулируемого сигнала, частота опорного сигнала — 400 кГц, частота модулируемого сигнала (синусоида) 22 кГц.

Выходной сигнал подвергался спектральному анализу инструментом SPTool в среде Matlab. Спектры мощности находились методом Уэлча [4] с

применением окна Хемминга. Путем анализа спектра делался вывод о энергетической эффективности того или иного вида ШИМ (табл.1).

Отметим, что данное моделирование проводилось для идеальных ключей, а значит при реализации на реальной элементной базе, спектральный состав выходного напряжения может меняться в небольших пределах.

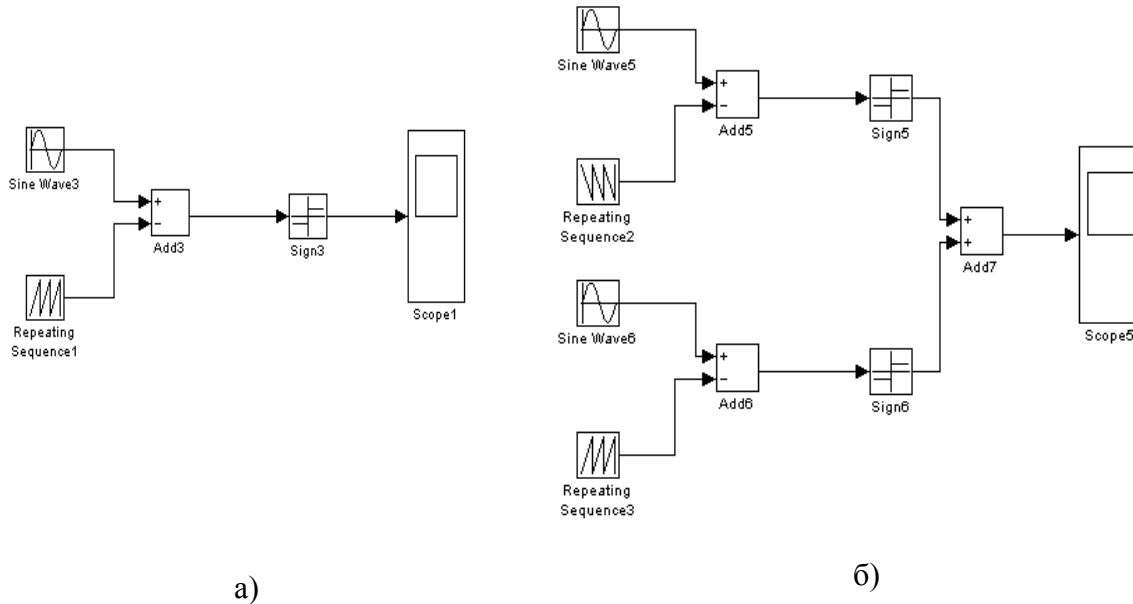


Рисунок 1. Модели Simulink для двухполярной (а) и однополярной (б) ШИМ

Таблица 1. Коэффициенты энергетической эффективности

Тип ШИМ	η [%]
Однополярная равномерная	75,8
Однополярная неравномерная	80,9
Однополярная равномерна двухсторонняя	76,2
Однополярная неравномерна двухсторонняя	82,1
Двухполярная равномерная	45,3
Двухполярная неравномерная	51,7
Двухполярная равномерная двухсторонняя	49,5
Однократная	92,4

Результаты исследования показали, что наибольшей энергетической эффективностью обладает однократная ШИМ. Однако, учитывая то, что высшие гармоники находятся в непосредственной близости с первой, то в

случае её использования придется использовать выходной фильтр большого порядка.

Наиболее перспективной, по мнению авторов, является многократная однополярная ШИМ. Отметим, что у неравномерной и равномерной ШИМ разница в мощности первой гармоники около 5%.

Применение двухсторонней ШИМ как правило, не дает выигрыша больше 2%, но значительно усложняет систему за счет применения симметричного треугольного напряжения в качестве опорного. Наихудшие результаты показала двухполярная ШИМ, но в то же время ее схемотехническая реализация является наиболее простой.

Литература

1. Обухов С. Г. Широтно-импульсная модуляция в трехфазных инверторах напряжения / С. Г. Обухов, Е. Е. Чаплыгин, Д. Е. Кондратьев / Электричество — № 7— 2008.
2. Букреев В. Г. Математическое обеспечение адаптивных систем управления электромеханическими объектами. Учебное пособие / В. Г. Букреев — Томск: ТПУ, 2002. — 132 с.
3. Моин В. С. Стабилизированные транзисторные преобразователи / В. С. Моин — М. : Энергоатомиздат, 1986. — 376с.
4. Сергиенко А. Б. Цифровая обработка сигналов / А. Б. Сергиенко — СПб. : Питер, 2002. — 608с.

Анотація

Наведено оцінку енергетичної ефективності ШИМ в залежності від спектрального складу сигналу ШИМ. Отримані результати дають уявлення про доцільність використання того чи іншого виду ШИМ.

Ключові слова: ШИМ, енергетична ефективність, класифікація ШИМ.

Аннотация

Приведены оценка энергетической эффективности ШИМ в зависимости от спектрального состава ШИМ. Полученные результаты дают представление о целесообразности применения того или иного вида ШИМ.

Ключевые слова: ШИМ, энергетическая эффективность ШИМ, классификация ШИМ.

Abstract

Energy efficiency rating given PWM depending on the spectral composition of the PWM. The obtained results give an indication of the appropriateness of a particular type of PWM.

Keywords: PWM, energy efficiency PWM, PWM classification.